

A

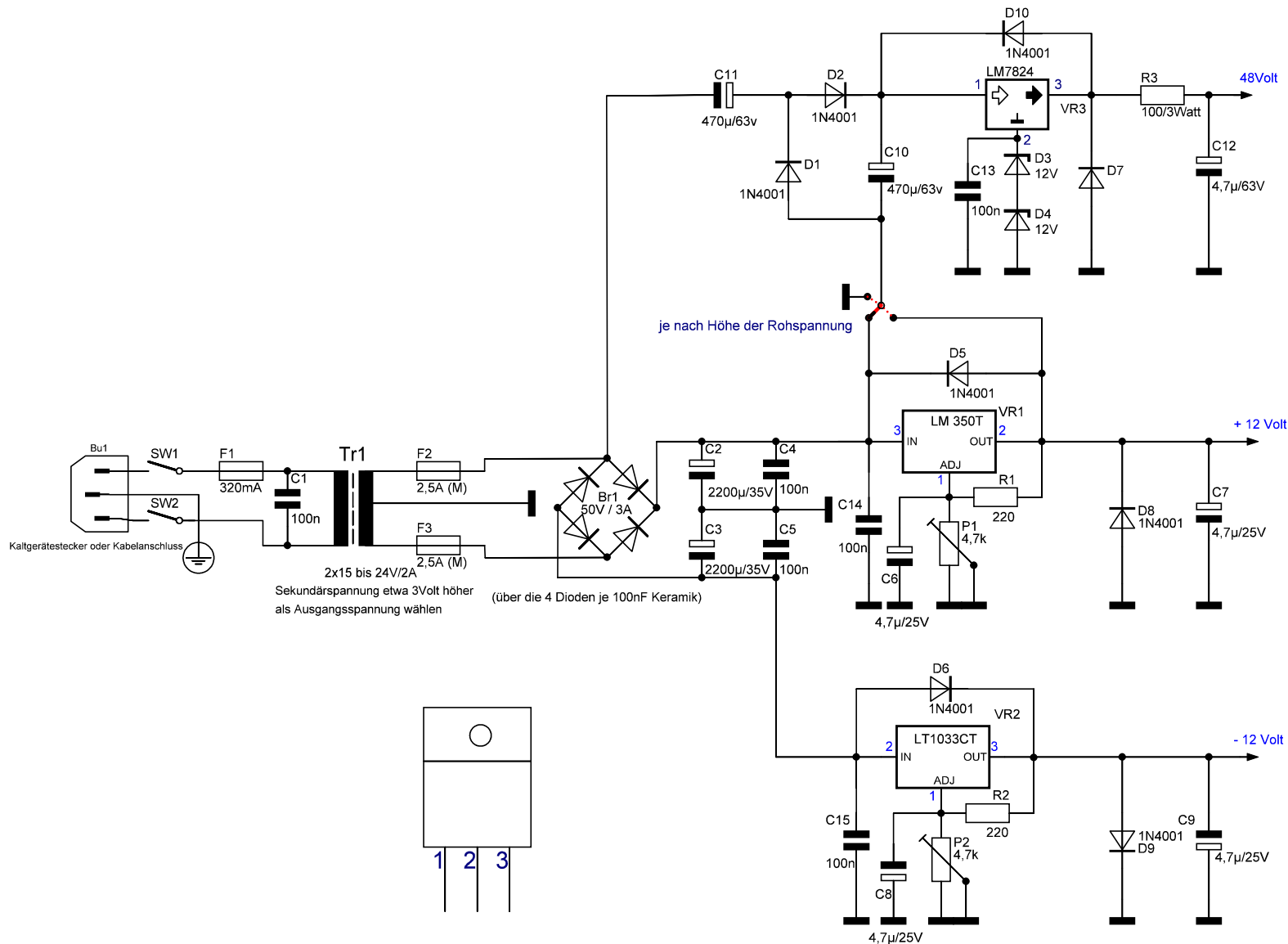
B

C

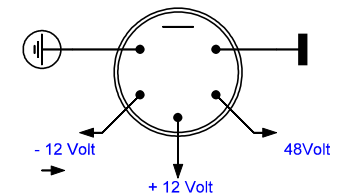
D

E

F



Masse und Schutzerde (PE) getrennt geführt  
(ist dann häufig im Mixer an der Powerbuchse verbunden)



Ansicht von oben auf die Buchse am Mixer

Positivregler: LM 317, LM350, LM338 usw. je nach Strombedarf

Negativregler: LM337, LT1033 usw.

Änderungen		Datum	Name	Bezeichnung:	Blattzahl:
Datum	Name	gez.:	8/2014	Old-Papa	
		gepr.:			Blatt-Nr.:
				Zeichnungs-Nr.:	

Netzteil für Mischpult  
West-Sound WX 24422  
(Universalnetzteil bis +/-22V)